



STARTER™ 2200

Medido de pH de mesa



Medidor de pH de mesa asequible para aplicaciones básicas de laboratorio

Diseñado con una interfaz clara y fácil de usar y la capacidad de almacenar hasta 99 elementos en su memoria interna, el medidor de PH de mesa 2200 Starter™ es una adición fiable y eficiente a los laboratorios básicos o a las aulas de ciencias. El medidor de pH de mesa 2200 Starter™, un instrumento de medición de pH intuitivo y asequible, también cuenta con modos de reconocimiento y punto final automáticos que hacen que la medición y la calibración sean sencillas, prácticas y eficientes.

Características únicas

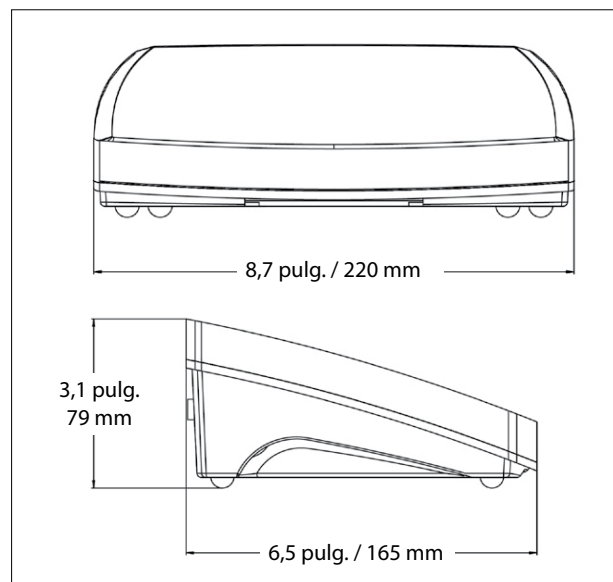
- Un medidor de mesa fácil de usar que muestra claramente la información crítica y las cinco teclas marcadas de forma distintiva permiten a los usuarios manejar el instrumento con una capacitación mínima.
- El reconocimiento automático de búfers y el modo de punto final automático hacen que la calibración y la medición sean sencillas e ideales para la medición rutinaria del pH.
- El portaelectrodos integrado proporciona un manejo sencillo y cómodo todo en uno, mientras que la guía rápida adjunta explica claramente los pasos de funcionamiento.

Medidor de pH de mesa 2200 STARTER™

Especificaciones

Modelo	ST2200	
pH	Rango de medición	0,00 a 14,00 pH
	Resolución	0,01 pH
	Resolución seleccionable	No
	Exactitud	± 0,01 pH
	Grupos predefinidos de búfer	1
ORP, Redox	Rango de medición	± 1999 mV
	Resolución	1 mV
	Exactitud	± 1,5 mV
	Unidades	mV
Temperatura	Rango de medición	0,0 a 100,0 °C, 32,0 °F a 212,0 °F
		Resolución
	Exactitud	± 0,5 °C, ±0,5 °F
	Calibración	No
Calibración	Puntos de calibración	De 1 a 3 puntos
	Señal de calibración	Signo de la cara
	Modo calibración	Lineal
Especificaciones del medidor	Tipo de display	LCD de segmentos de 3,5" con luz de fondo
	Modos de punto final de medición	Parada automática, continua
	Registro de datos para medición	99 conjuntos
	Registro de datos para calibración	Última calibración
	Teclado	Membrana
	Entrada del electrodo de pH	BNC
	Entrada de temperatura	Cinch, NTC 30 kΩ
	Sobretensión de instalación	Categoría II
	Contaminación	Grado 2
	Alimentación eléctrica	Universal, 90-260 VCA, 50-60 Hz
	Funcionamiento a temp. ambiente	5 a 40 °C, 5 a 80 %, sin condensación
	Garantía	1 año

Dimensiones externas



Paquetes disponibles en dos configuraciones

a-ST2200-B
- a-ST2200 Medidor de mesa - Soporte de electrodo integrado
a-ST2200-F
- a-ST2200-B Contenido - ST320 Electrodo de pH - Mini kits de búfer de pH (4 x 50 mL)

Otras características y equipamiento

- **Aplicación:** pH, potencial de oxidación-reducción (ORP) con mediciones de temperatura
- **Pantalla:** LCD de segmentos de 3,5" con luz de fondo
- **Funcionamiento:** Adaptador de CA (incluido)
- **Construcción:** Carcasa de ABS, teclas mecánicas, soporte de electrodo integrado
- **Características del diseño:** Reconocimiento automático del búfer, calibración de dos puntos, icono de estado del electrodo

Cumplimiento

- **Seguridad del producto:** IEC/EN 61010-1
- **Seguridad electromagnética:** IEC/EN 61326-1 Clase B, entornos básicos; FCC Parte 15 Clase A; Canadá ICES-003 Clase A
- **Marcas de conformidad:** CE, RCM
- **Otros:** WEEE, RoHS

Accesorios

Agitador compacto AS20 30661425

N.º de artículo	Soluciones
30100424	Búfer de pH 1,68 250 mL
30100425	Búfer de pH 4,01 250 mL
30100426	Búfer de pH 6,86 250 mL
30100427	Búfer de pH 7,00(250 mL)
30100428	Búfer de pH 9,18 250 mL
30100429	Búfer de pH 10,01 250 mL
30100440	Búfer de pH 12,45 250 mL
30059255	Electrolito de referencia (3M KCl, solución saturada de AgCl, 30 mL)
30059256	Solución de protección de electrodo de pH (3M KCl, 125 ml)

N.º de artículo	Electrodos
83033972	Electrodo de pH ST320

80776669_A 20210420 © Copyright OHAUS Corporation

OHAUS CORPORATION

7 Campus Drive
Suite 310
Parsippany, NJ 07054 EE. UU.

Tel: 800.672.7722
973.377.9000
Fax: 973.944.7177

www.ohaus.com

El sistema de gestión que rige la fabricación de este producto está certificado por la norma ISO 9001:2015.

