



Diseñadas para aplicaciones rutinarias de pesaje en su lugar de trabajo

Al ofrecer precisión y repetibilidad en aplicaciones de pesaje esenciales en entornos de laboratorio, industriales y educativos, las balanzas analíticas y de precisión PR brindan un rendimiento competitivo a un precio económico. Con conectividad RS232 para facilitar la comunicación, una pantalla retroiluminada y una interfaz sencilla para simplificar el manejo, la PR está perfectamente diseñada para su lugar de trabajo.

Las características estándares incluyen:

- **Funcionalidad básica para aplicaciones rutinarias de pesaje**
La PR está equipada con 3 modos de pesaje esenciales, conectividad RS-232 para la transferencia y almacenamiento de datos y calibración interna (en algunos modelos), lo que la hace ideal para aplicaciones rutinarias de pesaje.
- **Diseñada para un funcionamiento sin complicaciones con display e interface fáciles de usar**
Equipada con una pantalla retroiluminada brillante y fácil de leer y una interfaz de usuario sencilla, la PR es increíblemente fácil de manejar, casi sin necesidad de capacitación.
- **Diseño inteligente y estructura duradera**
El pequeño tamaño de la PR ahorra espacio en el escritorio a la vez que proporciona una gran superficie de pesaje. La PR es de construcción duradera, y cuenta con una bandeja de acero inoxidable para soportar el uso diario en el lugar de trabajo.

SERIE PR *Balanzas analíticas y de precisión*

Conectividad RS232 estándar para facilitar la transferencia de datos.



Un display grande y brillante con retroiluminación permite una fácil visualización de los resultados.



Fabricación duradera con plato de acero inoxidable para soportar el uso diario.

Dos pies ajustables permiten al usuario nivelar la balanza.

Cuatro teclas de función permiten un manejo sencillo de las modalidades básicas de aplicación.

| InCal™ Modelo | PR124 | PR224 | PR223 | PR423 | PR523 |
|---|---|---------|---------|---------|---------|
| Calibración externa | PR124/E | PR224/E | PR223/E | PR423/E | PR523/E |
| Modelo aprobado* | PR124M | PR224M | PR223M | PR423M | PR523M |
| Alcance máximo (g) | 120 | 220 | | 420 | 520 |
| Legibilidad d (g) | 0.0001 | | 0.001 | | |
| Intervalo de verificación (e) (g) (modelos homologados) | 0.001 | | 0.01 | | |
| Clase (modelos homologados) | I | | II | | |
| Repetibilidad std (g) | 0.0001 | | 0.001 | | |
| Linealidad (g) | 0.0002 | | 0.002 | | |
| Tiempo de estabilización (s) | 3 | | 2 | | |
| Deriva de sensibilidad (PPM/K) | ±3 | | ±8 | ±3 | |
| Peso mín. típico (USP, u=0,10 %, k=2) | 200 mg | | 2 g | | |
| Peso mín. optimizado (USP, u=0,10 %, k=2) SRP ≤ 0,41d** | 82 mg | | 0,82 g | | |
| Unidades de pesaje | Miligramo, gramo, onza, quilate, pennyweight, onza troy, Newton, grano | | | | |
| Unidades de pesaje (modelos homologados) | Miligramo, gramo, quilate | | | | |
| Aplicaciones de pesaje | Pesaje básico, conteo de piezas, pesaje porcentual | | | | |
| Tamaño del platillo Ø | 90 mm | | 120 mm | | |
| Rango de Tara | Para toda la gama mediante sustracción | | | | |
| Requisitos de potencia | Entrada de fuente de alimentación: 100 – 240V ~ 200mA 50 – 60Hz 12 – 18VA Salida de fuente de alimentación: 12 VDC 0,5A | | | | |
| Carcasa de la base (an. x pr. x al) | 201 x 317 x 303 mm | | | | |
| Comunicación | RS232 | | | | |
| Rango de temperatura de funcionamiento | Condiciones de funcionamiento para aplicaciones de laboratorio corrientes: +10 a 30 ° C (funcionamiento garantizado entre +5 y 40 ° C) | | | | |
| Temperatura de almacenamiento | Humedad: 80 % de humedad relativa para temperaturas hasta 30°C, decrecimiento lineal hasta 50% de humedad relativa a 40°C | | | | |
| Peso neto | 4,5 kg | | | | |
| Peso del paquete | 7 kg | | | | |
| Dimensiones del embalaje (an. x pr. x al) | 507 x 387 x 531 mm | | | | |

* Todos los modelos homologados son modelos con calibración interna

**El valor de SRP es la desviación estándar para n pesajes reiterados (n ≥ 10)

SERIE PR *Balanzas de precisión*

Conectividad RS232 estándar para facilitar la transferencia de datos.



Un display grande y brillante con retroiluminación permite una fácil visualización de los resultados.



Dos pies ajustables permiten al usuario nivelar la balanza.

Cuatro teclas de función permiten un manejo sencillo de las modalidades básicas de aplicación.

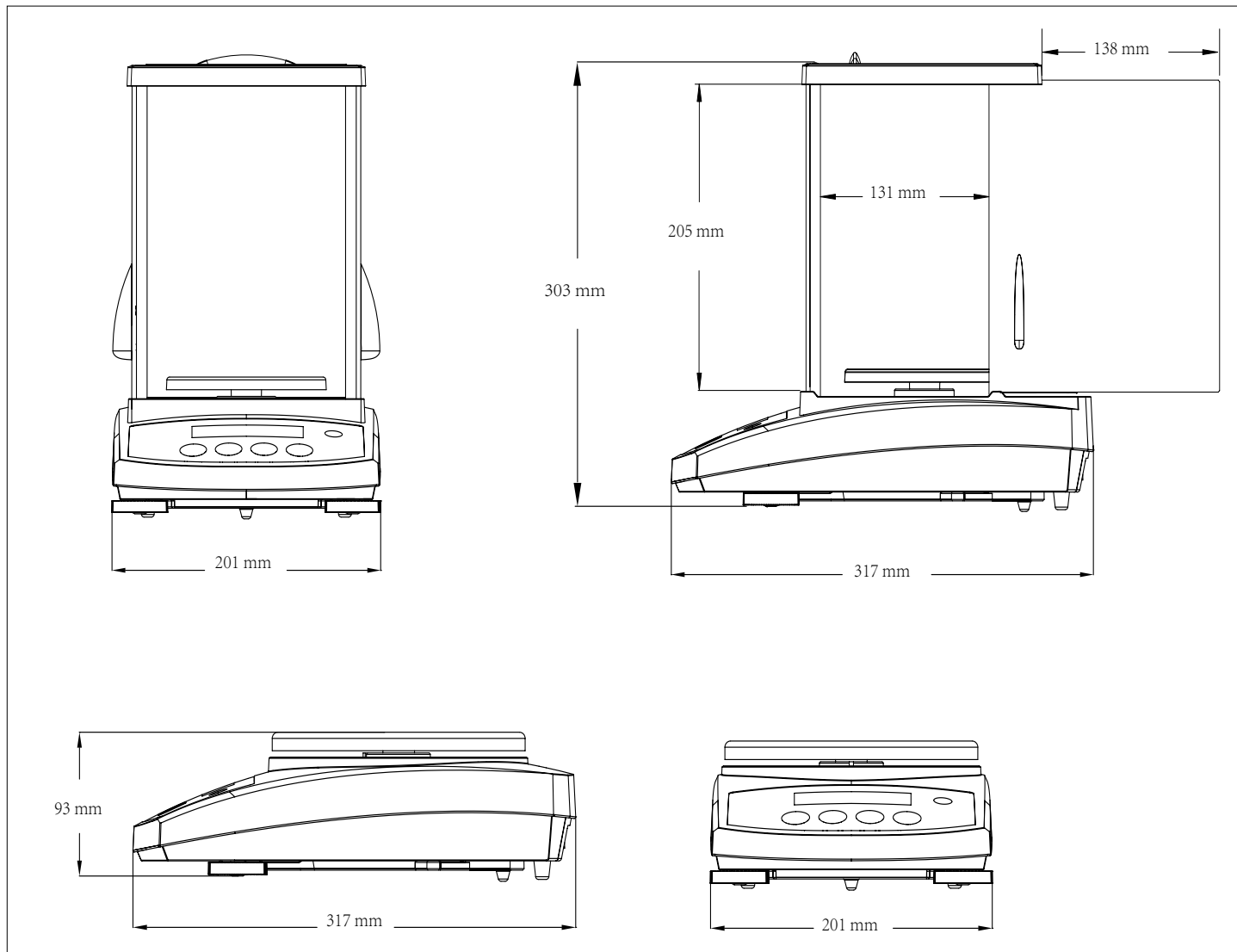
| InCal™ Modelo | PR1602 | PR2202 | PR4202 | PR4201 | PR6201 |
|---|---|----------|----------|----------|----------|
| Calibración externa | PR1602/E | PR2202/E | PR4202/E | PR4201/E | PR6201/E |
| Modelo aprobado* | PR1602M | PR2202M | PR4202M | PR4201M | PR6201M |
| Alcance máximo (g) | 1600 | 2200 | 4200 | | 6200 |
| Legibilidad d (g) | 0.01 | | | 0.1 | |
| Intervalo de verificación (e) (g) (modelos homologados) | 0.1 | | | 1 | |
| Clase (modelos homologados) | II | | | | |
| Repetibilidad std (g) | 0.01 | | | 0.1 | |
| Linealidad (g) | 0.02 | | | 0.2 | |
| Tiempo de estabilización (s) | 1 | | | | |
| Deriva de sensibilidad (PPM/K) | ±6 | | ±3 | | ±10 |
| Peso mín. típico (USP, u=0,10 %, k=2) | 20 g | | | 200 g | |
| Peso mín. optimizado (USP, u=0,10 %, k=2) SRP ≤ 0,41d** | 8,2 g | | | 82 g | |
| Unidades de pesaje | Gramo, kilogramo, onza, libra, quilate, pennyweight, onza troy, Newton, grano | | | | |
| Unidades de pesaje (modelos homologados) | Gramo, kilogramo, quilate | | | | |
| Aplicaciones de pesaje | Pesaje básico, conteo de piezas, pesaje porcentual | | | | |
| Tamaño del platillo Ø | 180 mm | | | | |
| Rango de Tara | Para toda la gama mediante sustracción | | | | |
| Requisitos de potencia | Entrada de fuente de alimentación: 100 – 240V ~ 200mA 50 – 60Hz 12 – 18VA Salida de fuente de alimentación: 12 VDC 0,5A | | | | |
| Carcasa de la base (an. x pr. x al) | 201 x 317 x 93 mm | | | | |
| Comunicación | RS232 | | | | |
| Rango de temperatura de funcionamiento | Condiciones de funcionamiento para aplicaciones de laboratorio corrientes: +10 a 30 ° C (funcionamiento garantizado entre +5 y 40 ° C) | | | | |
| Temperatura de almacenamiento | Humedad: 80 % de humedad relativa para temperaturas hasta 30°C, decrecimiento linear hasta 50% de humedad relativa a 40°C | | | | |
| Peso neto | 3,5 kg | | | | |
| Peso del paquete | 5 kg | | | | |
| Dimensiones del embalaje (an. x pr. x al) | 550 x 385 x 291 mm | | | | |

* Todos los modelos homologados son modelos con calibración interna

**El valor de SRP es la desviación estándar para n pesajes reiterados (n ≥ 10)

SERIE PR *Balanzas analíticas y de precisión*

Dimensiones



Otras características y equipamientos estándar

Carcasa superior de ABS, bandeja de acero inoxidable extraíble, protector contra corrientes de aire de vidrio extraíble con puerta superior corrediza, gancho de pesaje integrado, soporte de seguridad, cierre de calibración, filtros ambientales y ajuste del brillo seleccionables por el usuario, tara y atenuación automáticas, puntos de calibración de rango seleccionables por el usuario, software de bloqueo y menú de reinicio, configuraciones de comunicación seleccionables por el usuario y opciones de impresión de datos, ID de los usuarios y los proyectos definibles por el usuario, software indicador de sobrecarga/subcarga, indicador de estabilidad

Aprobaciones

- **Metrología:** OIML R76; EN 45501
- **Seguridad del producto:** IEC/EN 61010-1; CAN/CSA C22.2 61010-1; UL 61010-1
- **Compatibilidad electromagnética:** IEC/EN 61326-1 Class B, basic environments; FCC Part 15 Class A; Canada ICES-003 Class A
- **Marcas de cumplimiento:** CE; CSA

Accesorios

| | |
|---|----------|
| Pantalla Auxiliar, AD7-RS | 30472064 |
| Kit De Densidad, Solids | 80253384 |
| Kit de determinación densidad para líquidos | 83034024 |
| Impresora De Impacto, SF40A, EU | 30064202 |
| Cinta | 12120798 |
| Rollo De Papel, 57,5 mm (x2), SF40A | 12120799 |
| Dispositivo antirrobo | 80850043 |
| Funda protectora | 30372547 |
| Funda protectora contra el polvo | 30093334 |
| Desionizador estático, ION-100A, EU | 30095929 |
| Cable int.PC 9 pins | 00410024 |

OHAUS Europe GmbH
Heuwinkelstrasse,
8606 Naenikon,
Switzerland

e-mail: ssc@ohaus.com
Tel.: 0034 913 754 111
e-mail: tsc@ohaus.com
Tel.: 0034 913 754 112

www.ohaus.com
OHAUS Corporation es una
compañía certificada por ISO

ISO 9001:2015
Sistema de control de
calidad certificado

80775259_B 20180416 © Copyright OHAUS Corporation

