



AQUASEARCHER™

AB41PH Medidor de mesa



Un medidor de pH de mesa avanzado y de grado de investigación que ofrece resultados precisos y repetibles

El medidor de mesa AB41PH AQUASEARCHER™ de OHAUS está diseñado con una medición confiable y un rendimiento preciso en mente. i-Steward garantiza una precisión de medición repetible y constante para ofrecer una tranquilidad óptima. La gran pantalla LCD y el teclado táctil hacen que cambiar los parámetros, ejecutar la configuración y realizar la calibración sea tan sencillo como usar un smartphone.

Características únicas

- Con una resolución seleccionable de 0,1 a 0,001 y un sistema inteligente i-Steward, el AB41PH es un medidor excelente de pH de mesa con resolución alta y precisión constante.
- Equipado con una gran pantalla LCD de 6,5 pulgadas y un teclado táctil, el AB41PH ofrece una experiencia de control simple y precisa.
- La AB41PH cuenta con una memoria de 1000 elementos y una gestión de contraseñas para la documentación GLP. Proporciona conectividad y capacidades de salida de datos con interfaz RS232 y USB.

Medidor de mesa AQUASEARCHER™ AB41PH

Los indicadores i-Steward incluyen el estado del electrodo de pH, "Electrodo sucio/roto" y recordatorio cuando es necesario recalibrar el medidor. Resolución seleccionable de 0,1 a 0,001. Realice una calibración de pH de hasta cinco puntos con el reconocimiento automático de cinco grupos de búfer predefinidos. El registro de calibración almacena las diez calibraciones más recientes. El agitador compacto se puede usar para mezclar soluciones de manera uniforme para obtener resultados rápidos y repetibles sin costo adicional.



Con el teclado táctil multifunción, puede manejar el medidor igual de fácil que con un smartphone. Toda la información importante que pueda necesitar se muestra en una gran pantalla de 6,5" en varios idiomas. Capture sus lecturas críticas con el indicador de estabilidad de medición y los modos de punto final seleccionables: Paro automático mantiene una lectura estable, la opción Continuo muestra lecturas cambiantes y datos de registros temporizados a intervalos específicos.



Una memoria de 1000 elementos para las mediciones de pH y el seguimiento de la calibración hacen que la documentación de los datos sea eficiente. La gestión de contraseñas es adecuada para la documentación GLP. La interfaz estándar RS232 y USB permite la conexión a dispositivos externos como una impresora o una computadora para la transferencia o el almacenamiento de datos.



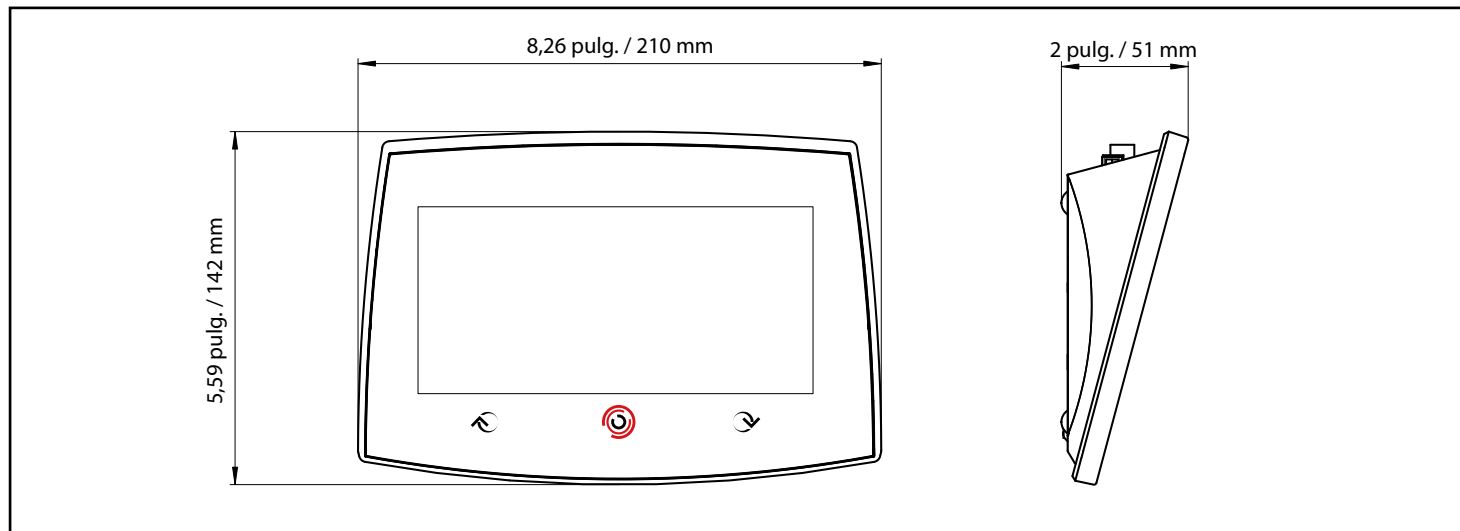
Medidor de mesa **AQUASEARCHER™ AB41PH**

Especificaciones

Modelo		AB41PH
pH	Rango de medición	-2,000 a 20,000 pH
	Resolución	0,1/0,01/0,001 pH
	Resolución seleccionable	Sí
	Exactitud	± 0,002 pH
	Grupos predefinidos de búfer	5
ORP, RmV	Rango de medición	± 2000,0 mV
	Resolución	0,1 mV
	Exactitud	±0.3 mV
	Unidades	mV, RmV
Temperatura	Rango de medición	-10,0 a 125,0 °C
		14°F a 257°F
	Resolución	0.1 °C, 0.1 °F
	Exactitud	± 0.3 °C, ±0.3 °F
Calibración	Compensación de calibración de 1 punto	
Calibración	Puntos de calibración	Hasta 5 puntos
	Señal de calibración	Pendiente/desviación y cara
	Modo calibración	Lineal
Especificaciones del medidor	Tipo de display	Segmento de 6,5" LCD con matriz de puntos y retroiluminación
	Interfaz de usuario multilingüe	Inglés, Español, Francés, Portugués, Chino, Ruso y Turco
	Modos de punto final de medición	Parada automática, temporizada, continua
	Registro de datos para medición	1000 conjuntos de puntos de datos con indicación de fecha y hora
	Registro de datos para calibración	10 conjuntos
	Teclado	Toque capacitivo
	Salida	Conexión a la PC a través de RS232 y USB, Conexión a la impresora a través de RS232
	Gestión de contraseñas	10 ID de usuario para la gestión de contraseñas
	Entrada del electrodo de pH	BNC
	Entrada de temperatura	Cinch, NTC 30 kΩ
	Sobretensión de instalación	Categoría II
	Contaminación	Grado 2
	Alimentación eléctrica	Universal, 90-260 VCA, 50-60 Hz
	Normativa y seguridad	CE, WEEE, EN 61326-1, FCC
	Funcionamiento a temp. ambiente	5 a 40 °C, 5 a 80 %, sin condensación
Garantía	1 año	

Medidor de mesa **AQUASEARCHER™ AB41PH**

Dimensiones externas



Otras características y equipamiento

- **Aplicación:** pH, potencial de oxidación-reducción (ORP) con Medidas de temperatura
- **Pantalla:** LCD de matriz de puntos y segmentos de 6,5" con retroiluminación
- **Operación:** Adaptador de CA (incluido)
- **Comunicación:** RS232 y USB (incluido). Salida de datos GLP/GMP con reloj de tiempo real
- **Construcción:** Toque capacitivo, agitador compacto, carcasa de ABS, portaelectrodos independiente
- **Características de diseño:** i-Steward, 3 modos de punto final, alarma de calibración vencida, memoria de 1,000 mediciones, diez calibraciones más recientes, gestión de contraseñas

Cumplimiento

- **Compatibilidad electromagnética:** EN 61326-1
- **Seguridad electromagnética:** CE, FCC

Accesorios

Soporte de electrodo AB33/AB41	30661423
Agitador compacto AS20	30661425
SF40A Impresora	30045641
Comprobador BNC AB33 AB41	30658042

Paquetes

disponibles en dos configuraciones

a-AB41PH-B
- a-AB41PH Medidor de mesa - Portaelectrodos autónomo
a-AB41PH-F
- a-AB41PH-B - Electrodo de pH ST410 - Sonda STTEMP - Mini kits de búfer de pH (4 x 50 mL) - Agitador compacto AS20

N.º de artículo	Soluciones
30100424	Búfer de pH 1,68 250 mL
30100425	Búfer de pH 4,01 250 mL
30100426	Búfer de pH 6,86 250 mL
30100427	Búfer de pH 7,00(250 mL)
30100428	Búfer de pH 9,18 250 mL
30100429	Búfer de pH 10,01 250 mL
30100440	Búfer de pH 12,45 250 mL
30059255	Electrolito de referencia (3M KCl, solución saturada de AgCl, 30 mL)
30059256	Protección de electrodo de pH Solución (3M KCl, 125 mL)

N.º de artículo	Electrodos
30656037	Electrodo de pH ST410
30129354	Electrodo de pH ST350
83033967	Electrodo de pH ST320
83033965	Electrodo de pH ST310
30393265	Electrodo de pH ST272
30240974	Electrodo de pH ST270
30129357	Electrodo de pH ST260
83033968	Electrodo de pH ST230
83033966	Electrodo de pH ST210
30087566	Electrodo de pH STMICRO5
30087569	Electrodo de pH STMICRO8
30129470	Electrodo de pH STSURF
83033969	Electrodo de pH STPURE
30038555	Electrodo ORP STORP1
30038553	Electrodo ORP STORP2
30059253	Electrodos de referencia STREF1
83033970	Sonda de temperatura STTEMP30

OHAUS CORPORATION

7 Campus Drive
Suite 310
Parsippany, NJ 07054 EE. UU.

Tel: 800.672.7722
973.377.9000
Fax: 973.944.7177

www.ohaus.com

El sistema de gestión que rige la fabricación de este producto está certificado por la norma ISO 9001:2015.



80776660_A 20210415 © Copyright OHAUS Corporation