



Excelente rendimiento, configuración flexible y resultados confiables

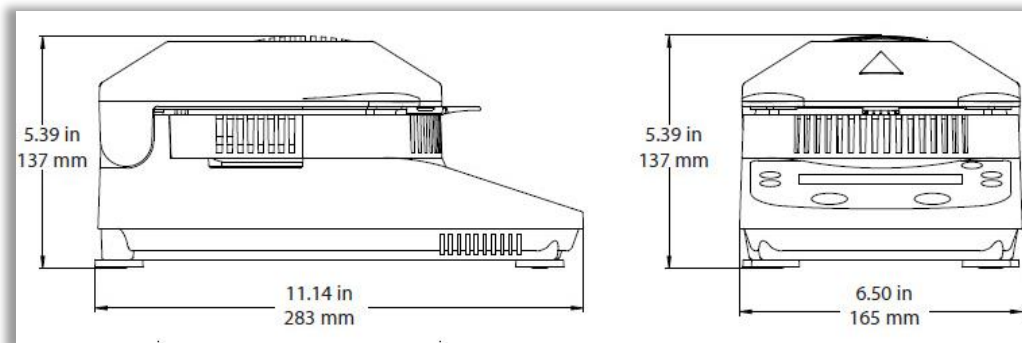
El nuevo analizador de humedad básico OHAUS MB27 combina una construcción duradera y de alta calidad en un diseño elegante y compacto. El MB27 ofrece resultados confiables y precisos para una amplia variedad de aplicaciones del análisis de humedad.

Las características estándar incluyen:

- Con una precisión de 0.01% 0.001g, el analizador de humedad MB27 es adecuado para la mayoría de las aplicaciones.
- El calentamiento por halógeno y la calibración dual de temperatura – peso proporcionan resultados rápidos y confiables.
- Diseño amigable de botón táctil para una fácil operación.



Dimensiones



Especificaciones:

Modelo	MB27
Capacidad	90 g
Sensibilidad	0.01 %/0.001 g
Repetibilidad (desv. est.) (g)	0.2% (muestra de 3 g) 0.05% (muestra de 10 g)
Tamaño de la muestra/ Deseca	3 a 20g; 0.5g mínimo
Rango de temperatura	50 – 160°C en incrementos de 5°C
Interfaz	Bidireccional RS232
Reloj	1 – 99 minutos, incrementos de 30 – 60 seg
Elemento de calefacción	Halogeno
Rango de tara	Alcance total por sustracción
Alimentación eléctrica	100 o 240 VAC 50/60 Hz
Temperatura de operación	5 a 40 °C
Tipo de pantalla	Pantalla táctil LCD retroiluminada
Tamaño del plato (Dia)	3.5" /90 mm
Dimensiones (W x D x H)	165 * 283 * 137mm
Peso neto	2.3 kg
Peso del paquete	3.9 kg



Proveedor de Laboratorios, S.A. de C.V.

Equipos y Reactivos para Investigación

Av. Siglo 21, # 50 Interior 116-A

Col. Santa Cruz de las Flores

Tlajomulco de Zúñiga, Jalisco 45640

Tel. 3338488484

email: prolab@pro-lab.com.mx

www.prolab@pro-lab.com.mx